



# Dell Networking W-IAP228 Kablosuz Instant Eriřim Noktası Kurulum Kılavuzu

Dell W-AP228 ısıya dayanıklı, su geçirmez, iç mekan sınıfında çift radyolu IEEE 802.11ac kablosuz bir Instant Eriřim Noktasıdır (IAP). Eriřim noktası, yüksek performanslı 802.11ac 2,4 GHz ve 5 GHz işlevlerini sunmak üzere MIMO (Çoklu Giriş Çoklu Çıkış) teknolojisini ve diğerk yüksek veri hacmi modu tekniklerini kullanırken, eşzamanlı olarak mevcut 802.11a/b/g/n kablosuz hizmetlerini de destekler.

## W-IAP228 Özellikleri

- Kablosuz alıcı-verici
- Kablosuz Instant erişim noktası (IEEE 802.11 a/b/g/n/ac)
- Kablosuz hava izleme aygıtı (IEEE 802.11 a/b/g/n/ac)
- Protokolden bağımsız ağ oluşturma işlevi
- IEEE 802.3at PoE ile uyumluluk

## Kılavuza Genel Bakış

- “W-IAP228 Donanıma Genel Bakış”, sayfa 2 W-IAP228 Instant erişim noktası donanımı hakkında ayrıntılı bilgi sunmaktadır.
- “Başlamadan Önce”, sayfa 4, bir kablosuz ağ yerleştirilirken sorulması gereken soruları ve dikkat edilmesi gereken hususları içermektedir.
- “IAP'nin Kurulması”, sayfa 6, W-IAP228 Instant erişim noktasının başarılı bir şekilde kurulumu ve dağıtımına yönelik birden fazla aşamadan oluşan işlemleri açıklamaktadır.
- “Güvenlik ve Yönetmelikler Yönünden Uygunluk”, sayfa 10 güvenlik ve düzenlemeye ilişkin uyumluluk bilgilerini sunmaktadır.

## Ambalaj İçeriğı

- W-IAP228 Instant Eriřim Noktası
- Kablo Rakorları x2
- USB Konsol Kablosu
- Bakır Kablo Pabucu x1
- M4 x 8 Vida x1
- Kurulum Kılavuzu (bu belge)
- Hızlı Başlangıç Kılavuzu



**NOT:** Ethernet ve Konsol arabirimleri için kötü hava şartlarına karşı dayanıklı kapaklar paketdeki IAP'lere takılı durumdadır.



**NOT:** W-IAP228 Instant erişim noktasıyla kullanıma yönelik ve montaj kitleri ayrıca satılmaktadır. Ayrıntılar için Dell satış temsilcinizle görüşün.



**NOT:** Yanlış, eksik veya hasarlı parçalarla ilgili olarak tedarikçinizi bilgilendirin. Mümkünse, orijinal ambalaj malzemelerini içeren karton kutuyu saklayın. İhtiyaç halinde üniteyi yeniden ambalajlayıp tedarikçinize geri göndermek için bu malzemeleri kullanın.

# W-IAP228 Donanımına Genel Bakış

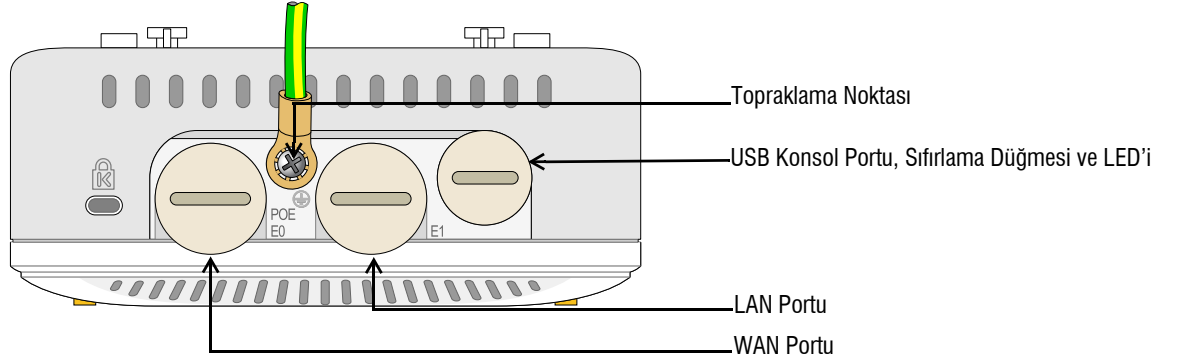
Şekil 1 W-IAP228 Önden Görünüm



## Harici Anten Konnektörleri

W-IAP228 Instant erişim noktası harici antenlerle kullanılmak üzere tasarlanmış olup üzerinde harici antenler için altı adet RP-SMA konnektörü bulunmaktadır.

Şekil 2 W-IAP228 Alttan Görünüm



## LED

W-IAP228 Instant erişim noktasında IAP sistem durumunu gösteren bir LED bulunmaktadır.

**Tablo 1** Cihaz Başlatılırken W-IAP228 LED Durumu

LED	Renk/Durum	Anlamı
Sistem LED'i	Kapalı	IAP'ye güç gelmiyor
	Kırmızı	Ön çalıştırma
	Yeşil - Yanıp söner	IAP başlatılıyor
	Yeşil - Sürekli	IAP hazır ve 1000Mbps Ethernet bağlantısı sağlandı. LED 1200 saniye sonra kapanır
	Yeşil - Sarı, 6 saniye süreyle	IAP hazır ve 10/100Mbps Ethernet bağlantısı sağlandı. LED 1200 saniye sonra kapanır

**Tablo 2** Cihaz Çalışırken W-IAP228 LED Durumu

LED	Renk/Durum	Anlamı
Sistem LED'i	Sürekli Kırmızı	Genel arıza
	Her 3 saniyede bir yanıp sönmeye	Radyo 0 arızası (5 GHz)
	Her 3 saniyede bir, aralarında 0,5 saniye süre olacak şekilde iki kez hızlı yanıp sönmeye	Radyo 1 arızası (2,4 GHz)

### USB Konsol Portu

USB Mikro B konsol portu IAP'yi bir terminale veya doğrudan yerel yönetim için bir dizüstü bilgisayara bağlamanıza olanak tanır. IAP'yi bağlamak için ambalaj içeriğindeki USB konsol kablosunu kullanın. USB-UART bağdaştırıcısı için gerekli sürücüyü, [download.dell-pcw.com](http://download.dell-pcw.com) web sitesinde **Tools & Resources** sekmesinden indirebilirsiniz.

Terminale erişim için aşağıdaki ayarı kullanın:

**Tablo 3** Konsol Ayarları


Baud Hızı	Veri Bitleri	Eşlik	Bitiş Bitleri	Akış Denetimi
9600	8	Yok	1	Yok

### Ethernet Portları

W-IAP228 Instant erişim noktasında kablolu ağ bağlantısı için iki adet 10/100/1000Base-T (RJ-45) Gigabit Ethernet portu (WAN ve LAN portu) bulunmaktadır. WAN portu, PoE midspan enjektörü gibi bir Güç Kaynağı Ekipmanından (PSE) 48VDC (nominal) akımı bir standart tanımlı Hedef Aygıt (PD) olarak kabul eden, Ethernet üzerinden IEEE 802.3at Güç (PoE) özelliğini destekler.

Bu portlar pin bağlantıları [Şekil 3](#)'de gösterilen RJ-45 dişi konnektörlere sahiptir.

**Şekil 3** Gigabit Ethernet Portu Pin Bağlantıları

1000Base-T Gigabit Ethernet Portu	RJ-45 Dişi Pin Bağlantıları	Sinyal Adı	İşlev
	1	BI_DA+	Çift yönlü iletken çifti +A, POE Negatif
	2	BI_DA-	Çift yönlü iletken çifti -A, POE Negatif
	3	BI_DB+	Çift yönlü iletken çifti +B, POE Pozitif
	4	BI_DC+	Çift yönlü iletken çifti +C, POE Pozitif
	5	BI_DC-	Çift yönlü iletken çifti -C, POE Pozitif
	6	BI_DB-	Çift yönlü iletken çifti -B, POE Pozitif
	7	BI_DD+	Çift yönlü iletken çifti +D, POE Negatif
	8	BI_DD-	Çift yönlü iletken çifti -D, POE Negatif

## Sıfırlama Düğmesi

Sıfırlama düğmesi kullanılarak IAP fabrika varsayılan ayarlarına geri döndürülebilir. IAP'yi sıfırlamak için:

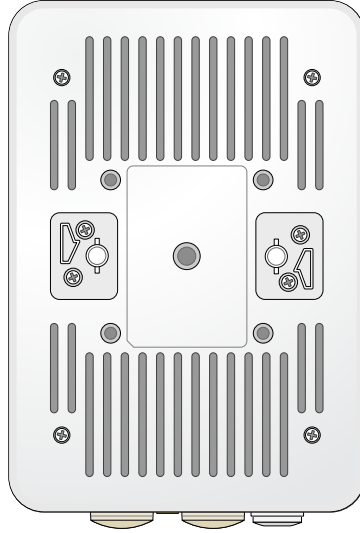
1. IAP gücünü kapatın.
2. Kâğıt atacı gibi küçük ve ince bir nesneyi kullanarak sıfırlama düğmesine basın ve düğmeyi basılı tutun.
3. Sıfırlama düğmesini bırakmadan IAP gücünü açın. Sistem LED göstergesi 5 saniye içinde yanar.
4. Sıfırlama düğmesini serbest bırakın.

Sistem LED göstergesi 15 saniye içinde tekrar yanarak sıfırlamanın tamamlandığını gösterir. IAP şimdi fabrika varsayılan ayarlarıyla açılmaya devam edecektir.

## Topraklama Noktası

Daima toprak hatları çekerek IAP aygıtınızı korumayı unutmayın. Toprak bağlantısı, IAP kutusuna güç bağlanmadan önce tamamlanmış olmalıdır.

### Şekil 4 W-IAP228 Arkadan Görünüm



## Başlamadan Önce



**DİKKAT:** Mevzuat kısıtlamalarını yerine getirmek üzere erişim noktasının montajı profesyonel bir şekilde yapılmalıdır.



**DİKKAT:** FCC Bildirimi: Amerika Birleşik Devletleri'nde kurulumu yapılan ve Amerika Birleşik Devletleri'nde bulunmayan denetleyici modellerine yapılandırılan erişim noktalarının uygun olmayan bir biçimde sonlandırılması, FCC tarafından verilen ekipman onayının ihlaline yol açacaktır. Kasıtlı olarak böyle bir ihlalde bulunulması, FCC'nin çalıştırmanın derhal sonlandırılmasını istemesiyle ve hakkın kaybedilmesiyle sonuçlanabilir (47 CFR 1.80).

---

**DİKKAT:** AB Bildirimi:

Lower power radio LAN product operating in 2.4 GHz and 5 GHz bands. Please refer to the *Dell Networking W-Series Instant User Guide* for details on restrictions.



Produit radio basse puissance pour réseau local opérant sur les fréquences 2,4 GHz et 5 GHz. Consultez le *Dell Networking W-Series Guide de l'utilisateur Instant* pour plus de détails sur les limites d'utilisation.

Niedrigenergie-Funk-LAN-Produkt, das im 2,4-GHz und im 5-GHz-Band arbeitet. Weitere Informationen bezüglich Einschränkungen finden Sie im *Dell Networking W-Series Instant User Guide*.

Prodotto radio LAN a bassa potenza operante nelle bande 2,4 GHz e 5 GHz. Per informazioni dettagliate sulle limitazioni, vedere la *Dell Networking W-Series Instant User Guide*.

---



**NOT:** Dell resmi gerekliliklere uygun olarak, W-IAP228 erişim noktasını yalnızca yetkili ağ yöneticileri tarafından değiştirilecek şekilde tasarlamıştır. IAP yapılandırma bilgisi için, *Dell Networking W-Serisi Instant Hızlı Başlangıç Kılavuzu* ve *Dell Networking W- Serisi Instant Kullanım Kılavuzu*'na başvurun.

---



**DİKKAT:** Erişim noktaları radyo iletim aygıtlarıdır ve dolayısıyla resmi denetime tâbidir. Erişim noktalarının yapılandırılması ve çalıştırılmasından sorumlu ağ yöneticilerinin yerel yayın yönetmeliklerine uymaları gerekmektedir. Özellikle, erişim noktalarında erişim noktasının kullanılacağı yere uygun kanal atamalarının kullanılmış olmasına dikkat edilmelidir.

---

## Özel Kurulum Konumlarını Belirleme

Doğru kurulum yer(ler)ini belirlemek için, Dell RF Planı yazılım uygulaması tarafından oluşturulan AP yerleşim haritasından yararlanın. Her konum, hedeflenen kapsama alanının merkezine olabildiğince yakın olmalı ve engellerden veya bariz sinyal karışması kaynaklarından arındırılmış olmalıdır. Bu RF emiciler/yansıtıcılar/sinyal karışması kaynakları RF yayılımını etkileyecektir. Bu durum planlama safhasında dikkate alınmalı ve VisualRF planında gerekli ayarlamalar yapılmalıdır.

## Bilinen RF Emiciler/Yansıtıcılar/Sinyal Karışması Kaynaklarının Belirlenmesi

Bilinen RF emiciler, yansıtıcılar ve sinyal karışması kaynaklarının sahadayken kurulum safhasında belirlenmesi kritik öneme sahiptir. Bir AP'yi sabit konumuna yerleştirirken bu kaynakların dikkate alındığından emin olun. RF performansını azaltan kaynak örnekleri şunları içerir:

- Beton ve tuğla
- Su içeren nesnelere
- Metal
- Mikrodalga fırınlar
- Kablosuz telefonlar ve kulaklıkları mikrofonlar

# IAP'nin Kurulması



**NOT:** Tüm Dell Networking W-Serisi ürünlerinin servis işlemleri yalnızca eğitimli servis personeli tarafından yapılmalıdır.

## AP-220-MNT-W1 Montaj Kitinin Kullanımı

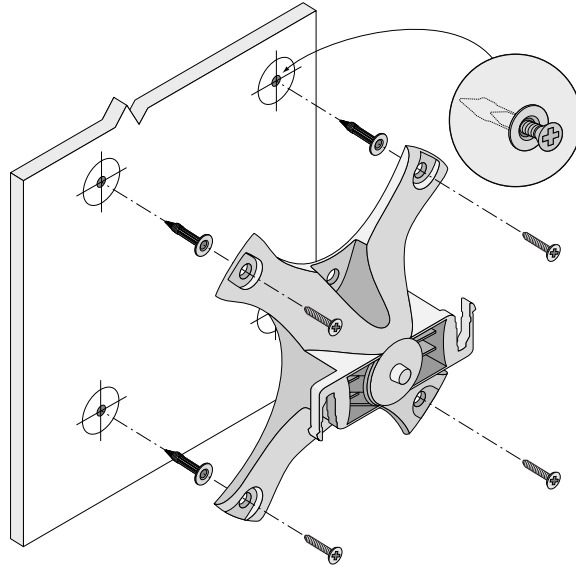
W-IAP228 Instant erişim noktası AP-220-MNT-W1 montaj kiti kullanılarak bir duvara monte edilebilir.



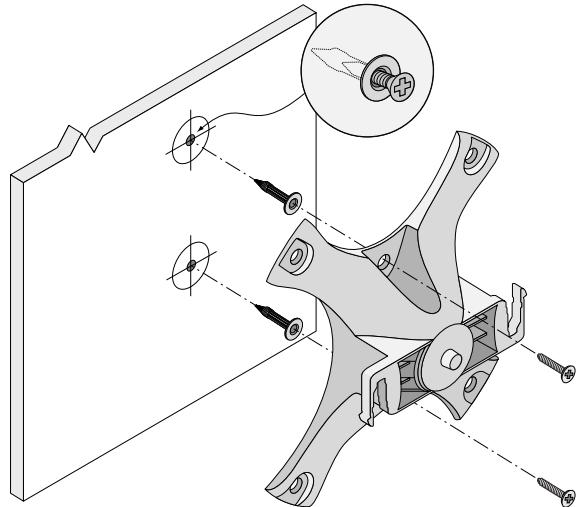
**NOT:** W-IAP228 Instant ile birlikte bir montaj kiti verilmemektedir. AP-220-MNT-W1 montaj kiti aksesuar olarak mevcut olup ayrıca sipariş edilmelidir.

1. Önce duvara montaj adaptörünü duvara sabitleyin.
  - a. Gerekliyse dübelleri takın. IAP paketinde veya montaj kitinde dübel bulunmamaktadır.
  - b. Montaj braketindeki vida deliklerini duvardaki dübellere veya işaretlenmiş vidalama yerleriyle hizalayın.
  - c. Montaj braketini sabitlemek üzere vidaları takın. IAP paketinde veya montaj kitinde vida bulunmamaktadır.

**Şekil 5** Adaptörün Duvara Takılması

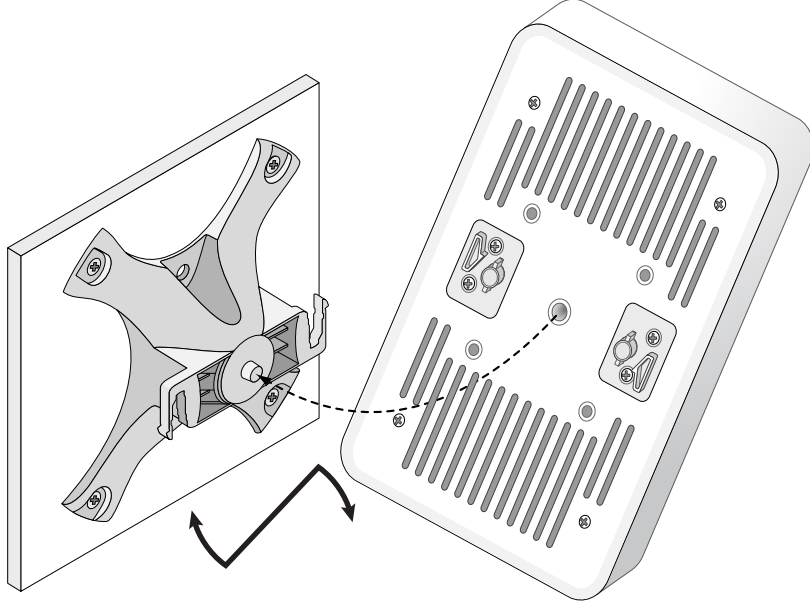


**Şekil 6** Adaptörün Duvara Takılması (Alternatif)

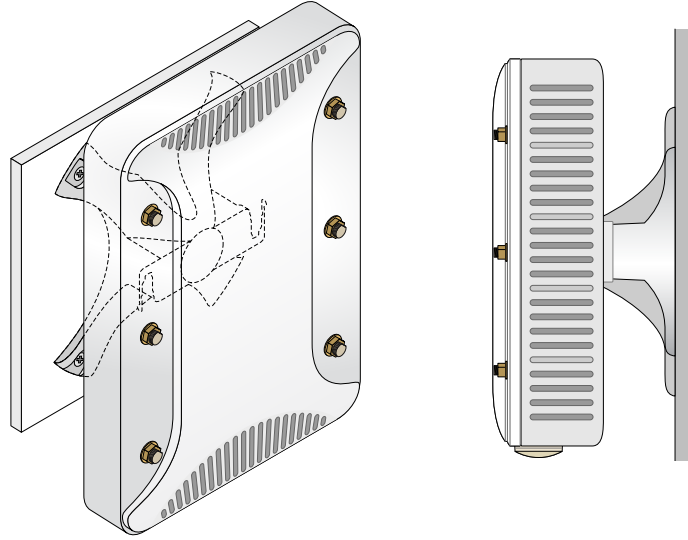


2. Gerekli kablo ve antenleri IAP'ye bağlayın.
3. [Şekil 7](#)'de gösterildiği şekilde IAP'yi sabitlenmiş montaj adaptörüne takın.
  - a. IAP ve montaj adaptörünü, IAP montaj ayakları adaptörle yaklaşık 30 derece oluşturacak şekilde aynı hizaya getirin.
4. Duvara doğru bastırın ve IAP'yi saat yönünde yerine oturuncaya dek çevirin (bkz. [Şekil 7](#)).

**Şekil 7** IAP'yi Montaj Braketine Tutturma



**Şekil 8** Tamamlanmış Montaj



### IAP'nin Topraklanması

W-IAP228 montajı tamamlandıktan sonra çalıştırılmadan önce topraklanmalıdır. Topraklama kablosu olarak #8 AWG kullanılmalıdır.

1. Topraklama kablosunun bir ucunu soyun ve çıplak topraklama kablosunu ürünle birlikte verilen bakır kablo pabucuna yerleştirin ve sıkıştırma pensesiyle sıkıca bastırın.
2. IAP paketiyle beraber gelen 8 adet M4 vidasıyla kablo pabucunu IAP üzerindeki topraklama yuvasına [Şekil 2](#)'de gösterildiği şekilde sabitleyin.

## Ethernet Kablosunun Bağlanması

Ethernet kablosunu IAP'ye bağlamak için, IAP ile birlikte iletilen kablo rakorlarını kullanarak şu adımları izleyin.

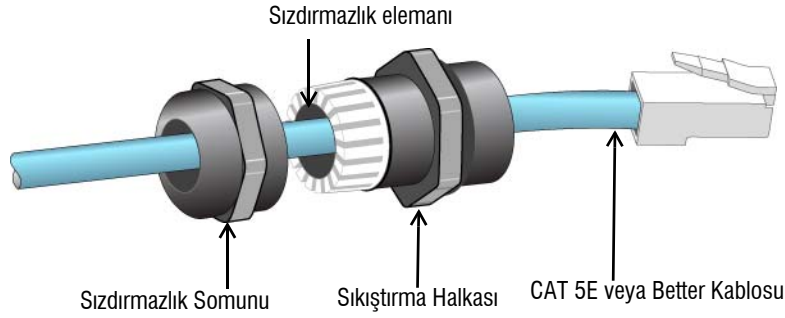


**UYARI:** Ambalaj içeriğinde yer alan Ethernet kablo rakorlarının kullanılmaması, bağlantı ve POE sorunlarına yol açabilir.



**NOT:** Ethernet kablosu ürüne dahil değildir ve ayrıca satın alınması gerekmektedir. IAP için kullanmak üzere UV dirençli, dış mekan sınıfı özelliklerine sahip, uygun bir CAT 5E veya better RJ45 kablosu satın alın.

### Şekil 9 Kablo Rakorunun Montajı



1. Sızdırmazlık somununu kablodan geçirin (ucunda RJ45 konnektörü takılı olmadan).
2. Sıkıştırma halkasını kablodan geçirin
3. Bir sıkıştırma aleti kullanarak korumalı RJ45 konnektörü kablonun ucuna takın.
4. Ethernet portu üzerindeki kötü hava şartlarına karşı dayanıklı kapağı çıkarın.
5. RJ45 konnektörü Ethernet portuna sokun.
6. Sıkıştırma halkasını Ethernet portuna vidalayın.
7. Sızdırmazlık somununu sıkıştırma halkasına vidalayın.



**NOT:** Sıkıştırma halkası içindeki sızdırmazlık somunu 5-8,5 mm çapındaki kablolar için uygundur. Kablo rakor kitinde 7-10 mm çapındaki kablolarla kullanılmak üzere başka bir sızdırmazlık elemanı daha temin edilmektedir.

## Kurulum Sonrası Bağlanırlığı Doğrulama

IAP'nin güç alabildiğini ve başarıyla çalıştığını doğrulamak için IAP üzerindeki entegre LED'lerden yararlanılabilir (bkz. [Tablo 1](#) ve [Tablo 2](#)). Kurulum sonrası ağ bağlantı performansının doğrulanmasıyla ilgili daha fazla ayrıntı için *Dell Networking W-Serisi Instant Hızlı Başlangıç Kılavuzu*'na başvurun.



# Ürün Teknik Özellikleri

## Mekanik:

- Cihaz Boyutları (YxGxD): 8,7 inç x 5,9 inç x 2,6 inç (221mm x 150mm x 66mm)

## Elektriksel

- Ethernet
  - 2 x 10/100/1000 Base-T otomatik algılamalı Ethernet RJ-45 Arabirimleri
  - MDI/MDX
  - Ethernet üzerinden güç (IEEE 802.3at uyumlu), 48VDC(nominal) /0,6A
- Güç
  - WAN portlarında POE desteği: 802.3at- uyumlu POE güç kaynağı cihazları

## Çevresel

- Çalışırken
  - Sıcaklık: -40 C° ila 60 C° (-40 F° ila 140 F°)
  - Bağıl Nem: %5 ila %95 yoğunlaşmayan
- Depolama
  - Sıcaklık: -40 C° ila 70 C° (-40 F° ila 158 F°)

Bu ürünle ilgili ek teknik özellikler için [dell.com](http://dell.com) adresindeki ürün veri sayfasına başvurun.

# Güvenlik ve Yönetmelikler Yönünden Uygunluk



**NOT:** Ülkeler bazında kısıtlamalar, ek güvenlik ve mevzuat bilgileri için bu ürünle birlikte verilen *Dell Networking W-Serisi Güvenlik, Çevre ve Yönetmelik Bilgileri* belgesine başvurun.

## Yönetmelik Kapsamındaki Model Adları

W-IAP228 Instant erişim noktasının yönetmelik kapsamındaki model adı APIN0228'dir.

## FCC

Bu aygıt elektronik olarak etiketlenmiş olup FCC Kimlik bilgileri WebUI aracılığıyla **Hakkında** menüsü altında görüntülenir.



**DİKKAT:** Dell erişim noktalarının montajı profesyonel montaj elemanları tarafından yapılmalıdır. Topraklamanın mevcut yerel ve ulusal elektrik mevzuatına uygun olduğunu doğrulamak profesyonel montaj elemanının sorumluluğundadır.



**DİKKAT:** RF Radyasyona Maruz Kalma Bildirimi: Bu ekipman, FCC RF radyasyona maruz kalma sınırlarına uygundur. Bu ekipmanın kurulumu ve çalıştırılması sırasında, 2,4 GHz ve 5 GHz frekansları için, radyasyon kaynağı ile vücudunuz arasındaki minimum 25 cm'lik (9,84 inç) uzaklık korunmalıdır. Bu verici, başka herhangi bir anten veya verici ile ortak konumlandırılmamalı veya bağlantılı olarak çalıştırılmamalıdır.

## FCC Sınıf B Kısım 15

Bu aygıt Federal Communications Commission (FCC) Kuralları Kısım 15'e uygundur. Aygıt kullanımı iki koşula bağlıdır:

- Bu aygıt zararlı sinyal karışmasına neden olmamalıdır.
- Bu aygıt, hatalı çalışmaya neden olabilecek her türlü sinyal karışması dahil olmak üzere alınan her türlü sinyal karışmasını kabul etmelidir.



**DİKKAT:** Bu aygıtta yapılacak olan ve uygunluktan sorumlu tarafça açık olarak onaylanmamış değişiklikler, kullanıcının bu ekipmanı çalıştırma yetkisini kaybetmesine neden olabilir.

Bu ekipman, FCC Kuralları Bölüm 15 uyarınca test edilmiş ve Sınıf B dijital cihazlara ilişkin sınırlara uygun olduğu saptanmıştır. Bu ekipman, radyo frekansı enerjisi üretir, kullanır ve yayabilir ve üreticinin talimatlarına uygun kurulmadığı ve kullanılmadığı takdirde, telsiz haberleşme için zararlı sinyal karışmasına yol açabilir.

Ekipmanın kapatılıp açılmasıyla anlaşılabilir olmak üzere, bu ekipman sinyal karışmasına neden olursa, kullanıcının aşağıdaki tedbirlerden biri veya daha fazlasını uygulayarak sinyal karışmasını düzeltmeye çalışması önerilir:

- Alıcı antenin yönünü veya konumunu değiştirin.
- Ekipman ile alıcı arasındaki açıklığı artırın.
- Ekipmanı alıcının bağlı olduğu devreden farklı bir devre üzerinde yer alan bir çıkış noktasına bağlayın.
- Yardım almak için bayiye veya tecrübeli bir radyo veya TV teknisyenine danışın.



## AB Düzenlemelerine Uygunluk

Dell, işbu APIN0228 modeli cihazın 1999/5/EC - CE(!) Direktifinin temel gereksinimleriyle ve diğer ilgili hükümleriyle uyumlu olduğunu beyan eder. 1999/5/EC Direktifi çerçevesinde hazırlanan Uyumluluk Beyannamesini [dell.com](http://dell.com) adresinde görebilirsiniz.

# Dell Ekipmanının Uygun bir Şekilde İmha Edilmesi

Global Çevresel Uygunluk ve Dell ürünleri hakkında en güncel bilgiler için [dell.com](http://dell.com) adresini ziyaret edin.

## Elektrikli ve Elektronik Ekipman Atıkları



Ömrünün sonuna gelen Dell ürünleri, AB Üyesi Ülkeler, Norveç ve İsviçre’de ayrıca toplanmak ve işleminden geçirilmek zorundadır. Bu nedenle, bu ürünler, solda gösterilen sembolle (üzerinde çarpı bulunan tekerlekli çöp kutusu) ile işaretlenir. Bu ülkelerde bu ürünlerin ömürlerinin sonunda uygulanacak işlemler, Elektrikli ve Elektronik Ekipman Atıkları (WEEE) ile ilgili 2002/95/EC sayılı Direktifi uygulayan ülkelerin geçerli ulusal mevzuatına uygun olacaktır.

## Avrupa Birliği RoHS (Tehlikeli Maddelerin Kısıtlanması)



Bu ürünün üreticisi olarak Aruba Networks Inc. işbu tüm CE İşaretli Dell kablosuz denetleyici ve erişim noktası ürünlerinin RoHS 2011/65/EC Direktifinde belirtilen geçici koşullara göre üretildiğini beyan eder.

Talep edilmesi durumunda Aruba Uyumluluk Beyanının bir kopyası aşağıdaki adresten elde edilebilir:

Aruba Networks International Ltd.  
Building 1000,  
Citygate Mahon  
Cork İrlanda

Ürünün düzenleme kapsamındaki isimlik bilgilerinde yer alan düzenleme kapsamındaki model numarasını da talebinizle birlikte iletiniz.

## Çin Tehlikeli Maddelerin Kısıtlanması Direktifi (RoHS)



Dell ürünleri, Çin çevre beyanı gerekliliklerine de uygun olup ürünlerin üzerinde sol tarafta görülen “EFUP 10” etiketi bulunmaktadır.

### 有毒有害物质声明

#### Hazardous Materials Declaration

部件名称 (Parts)	有毒有害物质或元素 (Hazardous Substance)					
	铅 (Pb)	汞 (Hg)	镉 (Cd)	六价铬 (Cr <sup>6+</sup> )	多溴联苯 (PBB)	多溴二苯醚 (PBDE)
电路板 (PCA Boards)	×	○	○	○	○	○
机械组件 (Mechanical Sub-Assemblies)	×	○	○	○	○	○

○: 表示该有害物质在该部件所有均质材料中的含量均在 SJ/T11363-2006 标准规定的限量要求以下。  
Indicates that the concentration of the hazardous substance in all homogeneous materials in the parts is below the relevant threshold of the SJ/T11363-2006 standard.

×: 表示该有害物质至少在该部件的某一均质材料中的含量超出 SJ/T11363-2006 标准规定的限量要求。  
Indicates that the concentration of the hazardous substance of at least one of all homogeneous materials in the parts is above the relevant threshold of the SJ/T11363-2006 standard.

对销售之目的所售产品, 本表显示, 供应链的电子产品信息产品可能包含这些物质。  
**This table shows where these substances may be found in the supply chain of electronic information products, as of the date of sale of the enclosed product.**

此标志为针对所涉及产品的环保使用期标志。某些零部件会有一个不同的环保使用期 (例如, 电池单元模块) 贴在其产品上。  
此环保使用期限只适用于产品是在产品手册中所规定的条件下工作。  
The Environment-Friendly Use Period (EFUP) for all enclosed products and their parts are per the symbol shown here. The Environment-Friendly Use Period is valid only when the product is operated under the conditions defined in the product manual.



## Hindistan RoHS

Bu ürün Hindistan Hükümeti Çevre ve Orman Bakanlığı tarafından yönetilen E-Waste (Yönetim ve İşletim) Kuralları tarafından tarif edilen RoHS koşullarıyla uyumludur.

## Kanada Beyannamesi

Industry Canada mevzuatı gereğince bu radyo alıcı vericisi yalnızca türü ve maksimum (veya daha az) kazanç değeri alıcı verici için Industry Canada tarafından onaylanmış bir anten kullanılarak çalıştırılabilir. Diğer kullanıcılara yönelik potansiyel radyo sinyal karışmasını azaltmak için anten türü ve kazanç, eşdeğer izotropik yayılan güç (e.i.r.p.) başarılı bir iletişim için gerekenden fazla olmayacak şekilde seçilmelidir.

Bu cihaz Industry Canada lisanstan muaf RSS standartlarıyla uyumludur.

Çalıştırma aşağıdaki iki koşula tâbidir: (1) bu aygıt sinyal karışmasına yol açamaz ve (2) bu aygıt aygıtın arzu edilmeyen bir şekilde çalışmasına neden olabilecek sinyal karışması da dahil olmak üzere alınan tüm sinyal karışmalarını kabul etmelidir.

Bu ürün Kanada ICES-003 Nüsha 5 B Sınıfı standardıyla uyumludur.

(i) Aynı kanalları kullanan Mobil uydu sistemlerinde zararlı sinyal karışması riskini azaltmak üzere 5 150-5 250 MHz bandında çalışan cihazlar yalnızca iç mekan kullanımı için ayrılmıştır;

(ii) 5 250-5 350 MHz ve 5 470-5 725 MHz bantlarını kullanan cihazlar için izin verilen maksimum anten kazancı en kötü sınırlamayla uyumlu olmalıdır;

(iii) izin verilen maksimum anten kazancı (5 725-5 825 MHz bandını kullanan cihazlar için) mevzuat gereği noktadan noktaya değil, çalışma noktasından noktaya belirlenen p.i.r.e. sınırıyla uyumlu olmalıdır.

Ayrıca, kullanıcılara, yüksek hızlı kamera gücü kullanan kullanıcıların 5 250-5 350 MHz ve 5 650-5 850 bantları için birincil (öncelikli) kullanıcı olarak atandığı ve radarların LE-LAN cihazlarında sinyal karışması ve /veya hasara neden olabileceği hatırlatılmalıdır.



**NOT:** 5 600-5 650 MHz bandında yayına izin verilmemektedir. İlerideki bir bildirim kadar, bu Ek kapsamındaki cihazların Environment Canada hava durumu radarlarını korumak amacıyla 5 600-5- 650 MHz bandında yayın yapmamaları gerekmektedir.



**DİKKAT:** Radyo programına yönelik RF Beyanı: Bu ekipman RF radyasyonu maruziyet sınırlarına ilişkin IC standartlarıyla uyumludur. Bu ekipmanın kurulumu ve çalıştırılması sırasında, 2,4 GHz ve 5 GHz frekansları için, radyasyon kaynağı ile vücudunuz arasındaki minimum 20 cm'lik (7,9 inç) uzaklık korunmalıdır. Bu verici, başka herhangi bir anten veya verici ile ortak konumlandırılmamalı veya bağlantılı olarak çalıştırılmamalıdır.

## Kanada için Dikkat

Bu radyo vericisi ( Kategori II ise aygıtı belge numarası veya model numarasından tanımlayın) belirtilen her bir anten türüne yönelik olarak izin verilen maksimum kazanç ve gerekli anten empedans değerleri aşağıda listelenen anten türleri için onaylanmıştır. Bu listede bulunmayıp maksimum kazanç değeri ilgili tür için belirtilenden daha büyük kazanç değeri olan anten türlerinin bu aygıtla kullanımı kesinlikle yasaklanmıştır.

Anten kazancı: 2,4G bandı için 7,4 dBi; 5G bandı için 9,1 dBi;

Anten türü: yönlü;

Anten empedansı: 50ohm

Bu sayfa bilerek boş bırakılmıştır.

Bu sayfa bilerek boş bırakılmıştır.

Bu sayfa bilerek boş bırakılmıştır.

# Dell ile İletişim

Web Sitesi Desteęi	
Ana Web Sitesi	dell.com
İletişim Bilgileri	dell.com/contactdell
Destek Web Sitesi	dell.com/support
Belge Web Sitesi	dell.com/support/manuals

## Telif Hakkı

© 2015 Aruba Networks, Inc. Aruba Networks ticari markaları şunları içermektedir:  , Aruba Networks®, Aruba Wireless Networks®, tescilli Aruba Mobile Edge Company logosu ve Aruba Mobility Management System®, Dell™, DELL™ logosu ve PowerConnect™ Dell Inc. ticari markalarıdır.

Her hakkı saklıdır. Bu el kitabındaki teknik özellikler haber verilmeksizin deęiştirilebilir.

Menşei ABD'dir. Dięer bütün ticari markaların mülkiyeti kendi sahiplerine aittir.

## Açık Kaynak Kodu

Bazı Aruba ürünleri, GNU Genel Kamu Lisansı (GPL), GNU Kısıtlı Genel Kamu Lisansı (LGPL) veya dięer Açık Kaynak Lisanslarına tâbi yazılım kodları da dahil olmak üzere, üçüncü taraflarca geliştirilmiş Açık Kaynak yazılım kodları içerir. Açık Kaynak koduna şu siteden ulaşılabilir:

[http://www.arubanetworks.com/open\\_source](http://www.arubanetworks.com/open_source)

Litech Systems Design firmasının yazılımını içerir. IF-MAP istemci kitaplığı telif hakkı 2011 Infoblox, Inc. Her hakkı saklıdır. Bu üründe Lars Fenneberg ve çalışma arkadaşları tarafından geliştirilen yazılım bulunmaktadır.

## Yasal Uyarı

Aruba Networks, Inc. anahtarlama platformları ve yazılımlarının herhangi bir birey veya şirket tarafından başka satıcıların VPN istemci aygıtlarını sonlandırmak amacıyla kullanılması eyleminden doğacak sorumluluk tamamıyla ilgili birey veya şirketin kendisine aittir ve bu eylemde bulunan birey veya şirket, ilgili satıcılar adına telif hakkı ihlalinde dolayı Aruba Networks, Inc. aleyhine açılacak her türlü hukuk davası bakımından tam tazmin yükümlülüęü altında olacaktır.